

CATALOG NO.
KATLOG NR.
CATALOGO
NO.

295

4TH EDITION

INSTRUCTIONS
AND ILLUSTRATED
PARTS LIST

BETRIEBSANLEITUNG UND
ILLUSTRIERTES
TEILEVERZEICHNIS

INSTRUCTIONS
ET LISTE DE PIÈCES ILLUSTRÉES

INSTRUCCIONES Y
LISTA DE PARTES ILUSTRADAS

STYLES
TYPEN
MODELOS

2000A
2000AS
2000ASZ
2000B
2000F
2000M



PORTABLE BAG
CLOSING MACHINES

MACHINES PORTATIVES
À FERMER LES SACS

TRAGBARE SACK-
ZUNÄHMASCHINEN

MAQUINAS PORTATILES
DE CERRAR SACOS


Finest Quality

Union Special
INDUSTRIAL SEWING EQUIPMENT

SAFETYRULES

General operating instructions

1. Before putting the machine into service carefully read the instructions.
The starting of each machine is only permitted after taking notice of the instructions and by qualified operators.
2. Observe the national safety rules valid for your country.
3. Each machine is only allowed to be used as foreseen. The foreseen use of the particular machines is described in paragraph "MACHINE DESCRIPTION" of the instruction manual and in the text of the machine offer. Another use, going beyond the description is not as foreseen.
4. All safety devices must be in position when the machine is ready for work or in operation. The operation without the pertaining safety devices is not allowed.
5. Wear safety glasses.
6. In case of machine conversions and changes all valid safety rules must be considered. Conversions and changes are made by own risk.

Special operating directions

7. For the following the machine has to be disconnected from the power supply by pulling out the mains plug:
 - 7.1 For threading the needle.
 - 7.2 For replacing sewing tools such as needle, presser foot, throat plate, looper, feed dog, needle guard, folder, fabric guide etc.
 - 7.3 When leaving the working place and when the working place is unattended.
 - 7.4 For maintenance work.

General maintenance directions

8. Maintenance, repair and conversion works (see item 6) have to be done only by trained technicians or special skilled personnel under consideration of the instructions.
9. Any work on the electrical equipment has to be done by electricians or under direction and supervision of special skilled personnel.

SICHERHEITS-HINWEISE

Allgemeine Hinweise für die Bedienung

1. Lesen Sie vor Inbetriebnahme der Maschine die Betriebsanleitung sorgfältig. Jede Maschine darf erst nach Kenntnisnahme der Betriebsanleitung und nur durch entsprechend unterwiesene Bedienungs-personen betätigt werden .
2. Beachten Sie die für Ihr Land geltenden nationalen Unfallverhütungsvorschriften.
3. Jede Maschine darf nur ihrer Bestimmung gemäß verwendet werden. Der bestimmungsmäßige Gebrauch der einzelnen Maschinen ist im Abschnitt "MACHINENBESCHREIBUNG" der Betriebsanleitung und im Text des Maschinenangebots beschrieben. Eine andere, darüber hinausgehende Benutzung, ist nicht bestimmungsgemäß.
4. Bei betriebsbereiter oder in Betrieb befindlicher Maschine müssen alle Schutzeinrichtungen montiert sein. Ohne zugehörige Schutzeinrichtungen ist der Betrieb nicht erlaubt.
5. Zu Ihrer persönlichen Sicherheit empfehlen wir, zusätzlich eine Schutzbrille zu tragen.
6. Umbauten und Veränderungen der Maschinen dürfen nur unter Beachtung der gültigen Sicherheitsvorschriften vorgenommen werden. Umbauten und Veränderungen erfolgen auf eigene Verantwortung

Besondere Hinweise für die Bedienung

7. Bei folgendem ist die Maschine durch Herausziehen des Netzsteckers vom Netz zu trennen:
 - 7.1 Zum Einfädeln der Nadel.
 - 7.2 Zum Auswechseln von Nähwerkzeugen, wie Nadel, Drückerfuß, Stichplatte, Greifer, Transporteur, Nadelanschlag, Apparat, Stoffführung usw.
 - 7.3 Beim Verlassen des Arbeitsplatzes und bei unbeaufsichtigtem Arbeitsplatz.
 - 7.4 Für Wartungsarbeiten.

Allgemeine Hinweise für die Wartung

8. Wartungs-, Reparatur- und Umbauarbeiten (siehe Punkt 6) dürfen nur von Fachkräften oder entsprechend unterwiesenen Personen unter Beachtung der Betriebsanleitung durchgeführt werden.
9. Arbeiten an der elektrischen Ausrüstung dürfen nur von Elektrofachkräften oder unter Leitung und Aufsicht von entsprechend unterwiesenen Personen durchgeführt werden.

MODE D'EMPLOI

Instructions générales de sécurité

La mise en route de la machine n'est autorisée que jusqu'au moment où on a déterminé que les éléments de couture respectivement les installations de couture - dans lesquelles ces machines à coudre seront incorporées - sont conformes avec les normes de la C.E.E.*

1. La mise en route de chaque machine ne peut être effectuée que par des opérateurs qualifiés.
2. Observez les règles de sécurité en vigueur dans votre pays.
3. Chaque machine ne peut être utilisée que pour ce qu'elle est prévue. Un autre usage au delà de la description n'est pas prévu.
4. Tout l'appareillage de sécurité doit être mis en place lorsque la machine est prête à l'emploi. Opérer sans appareillage de sécurité n'est pas autorisé.
5. Pour votre protection personnelle, nous vous recommandons de porter des lunettes de sécurité.
6. En cas de conversion de la machine et de changements, toutes les règles de sécurité en vigueur doivent être considérées. Des conversions et changements sont effectués à vos propres risques.

Instructions spéciales

7. Dans les cas suivants, la machine doit être déconnectée du réseau électrique, soit par déconnexion de l'interrupteur ou soit par isolement de la machine du secteur:
 - 7.1. Pour enfiler l'aiguille.
 - 7.2. Pour remplacer les pièces de couture telles qu'aiguille, pied-presseur, plaque à aiguille, crochet, doigt de couverture, transporteur, protège-aiguille, guide, guide-tissu, etc.
 - 7.3. Quand on quitte le lieu de travail et quand le lieu de travail est sans surveillance.
 - 7.4. Pour des travaux d'entretien.

Instructions de maintenance

8. Entretien, réparation et travaux de conversion (voir art. 6) ne doivent être exécutés que par des techniciens spécialisés ou par du personnel qualifié. Pour les dépannages seules des pièces de rechange Union Special d'origine doivent être utilisées.
9. Tout travail à l'équipement électrique doit être exécuté par des électriciens ou sous supervision de personnel qualifié.

INSTRUCCIONES DE SEGURIDAD

Reglamentación sobre el servicio

La puesta en funcionamiento de la máquina de coser está prohibida hasta tanto no se haya comprobado que las unidades e instalaciones de costura, en las cuales se montaran las máquinas de coser, concuerden con las Directivas de Máquinas de la CE*.

1. La puesta en funcionamiento de cada máquina sólo está permitida una vez tomado nota de las instrucciones y por una persona calificada.
2. Observe las reglamentaciones nacionales de seguridad de su país.
3. Cada máquina sólo puede ser utilizada para lo provisto. Otra utilización, fuera de la prevista, no está permitida.
4. Todos los dispositivos de seguridad tienen que estar montados y fijados antes de poner en funcionamiento la unidad. Operar la máquina sin los dispositivos de seguridad está prohibido.
5. Para su propia protección recomendamos utilizar gafas de seguridad.
6. En caso de conversiones y cambios en la máquina, deben ser respetadas todas las reglamentaciones existentes. Toda conversión y/o cambio se hacen bajo propio riesgo.

Instrucciones especiales de la operación

7. En los siguientes casos la máquina debe ser desconectada por medio de la llave principal o bien desenchufada de la fuente principal de corriente:
 - 7.1. Cuando se enhebran las aguja.
 - 7.2. Cuando se reemplazan elementos de costura, tales como agujas, pie prensatela, plancha-agujas, garfio (looper), «spreader», transportadores, guarda-agujas, dobladilladores, guías de telas, etc.
 - 7.3. Al abandonar el puesto de trabajo y al dejar desatendido el mismo.
 - 7.4. Cuando se realizan trabajos de mantenimiento.

Instrucciones generales del mantenimiento

8. Trabajos de mantenimiento, conversiones y cambios (ver ítem 6) sólo pueden ser realizados por personal idóneamente entrenado o personal especializado y respetando siempre las instrucciones de empleo. Para trabajos de conversiones solamente se tienen que utilizar piezas de recambio originales de Union Special.
9. Cualquier trabajo en partes eléctricas sólo puede ser realizado por electricistas o bajo dirección y supervisión de personal especializado.

Machine Description:

Portable bag closing machine with built-in electric motor and thread chain cutter. For closing filled bags and sacks made of jute, burlap, cotton, linen, paper, plastic etc. with single thread chain stitch (stitch type 101).

Drive with a fan cooled advanced design electric motor with dustproof and permanently lubricated ball bearings. Heavy duty, automatic shut-off commutator brushes prevent damages of the armature.

Housing and handle made of fiberglass-reinforced break resistant polyamide. The design of the housing allows the machine to be placed in an upright position when not in use.

Technical Data:

Stitch type and seam spec.:	101SSa-1
Sewing capacity:	up to 5 mm (3/16 in.) or 12 plies of paper
Stitch length:	8 mm (approx. 3 SPI)
Feed	Plain feed
Teeth cut:	3.2 mm (8 TPI)
Needle:	9858G200/080
Maximum speed:	1500-1900 stitches/min. (depending on material to be sewn)
Motor power:	0.10 kW (input)
Weight:	3.8 kg (8.4 lbs)
Power Cable:	5 mm (approx. 16 ft.) long
Recommended sewing thread:	Ne 12/4 cellulose

Operating direction of motor is counterclockwise.
Speed of motor (no load operation): approx. 9000 RPM.
Insulation Class B.
Sound pressure level at recommended operating speed (1700 RPM): 82 dB(A), measurement acc. to DIN45635-48.
Weighted root means square acceleration value at recommended operating speed (1700 RPM):
< 2.5 m/s² measurement acc. to ISO 8662-1/EN28662 and ISO 5349.

Available Machine Styles:

- 2000A with motor for 220-240 Volts/50-60 Hz, with earthing conductor (protection class I*).
- 2000AS with motor for 220-240 Volts/50-60 Hz, reinforced insulation without provision for earthing** (protection class II*).
- 2000ASZ4025 For joining dry, knitted or woven fabrics in dye mills and cloth finishing plants.
Needle: 9859G160/063, throat plate: A10424.
- 2000B with motor for 110-125 Volts/50-60 Hz, with earthing conductor (protection class I*).
- 2000F with motor for 42 Volts/50-60 Hz, safety extra low voltage (protection class III*).
- 2000M with motor for 12 Volts/DC, safety extra low voltage (protection class III*).

*according to IEC 745-1/EN50144

**in some countries subject of authorization

Maschinenbeschreibung:

Tragbare Sackzunähmaschine mit eingebautem Elektromotor und Fadenkettenabschneider. Zum Schliessen von gefüllten Säcken und Beuteln aus Jute, Baumwolle, Leinen, Papier, Kunststoff usw. mit Einfaden-Einfachkettenstich (Stichtyp 101). Antrieb durch ventilationsgekühlten Elektromotor modernster Bauweise mit staubgeschützten und auf Lebensdauer geschmierten Kugellagern. Abschaltkohlen mit hoher Standzeit verhindern Ankerbeschädigungen.

Gehäuse mit Handgriff aus glasfaserverstärktem bruch-sicherem Polyamid. Die Konstruktion des Gehäuses erlaubt es, die Maschine nach Gebrauch aufrecht hinzustellen.

Technische Daten:

Stichtyp und Nahtbild:	101SSa-1
Nähgutdurchgang: Papier	bis 5 mm oder 12 Lagen
Stichlänge:	8 mm
Transport:	Untertransport
Zahnteilung:	3,2 mm
Nadel:	9858G200/080
Maximale Stichzahl:	1500-1900 Stiche/min. (je nach zu vernähendem Material)
Motorleistung:	0,10 kW (Aufnahme)
Gewicht:	3,8 kg
Anschlusskabel:	5 m lang
Empfohlener Nähfaden:	Ne 12/4 Zellulose

Die Drehrichtung des Motors ist entgegen dem Uhrzeigersinn.
Drehzahl des Motors (Leerlauf): 9000 U/min.
Isolierstoffklasse B.
Arbeitsplatzbezogener Emissionwert bei empfohlener Betriebsdrehzahl (1700 U/min.): 82 dB(A), Messung nach DIN45635-48.
Gewichteter Effektivwert der Beschleunigung bei empfohlener Betriebsdrehzahl (1700 U/min.): < 2,5 m/s², Messung nach ISO 8662-1/EN 28662 und ISO 5349.

Erhältliche Maschinentypen

- 2000A mit Motor für 220-240 Volt/50-60 Hz, mit Schutzleiter (Schutzklasse I*).
- 2000AS mit Motor für 220-240 Volt/50-60 Hz, schutzisoliert ohne Schutzleiter** (Schutzklasse II*).
- 2000ASZ4025 Zum Zusammennähen von trockenen Stoffen aus Maschen-oder Webware in Färbereien und Appreturanstalten.
Nadel: 9858G160/063, Stichplatte: A10424.
- 2000B mit Motor für 110-125 Volt/50-60 Hz, mit Schutzleiter (Schutzklasse I*).
- 2000F mit Motor für 42 Volt/50-60 Hz, Schutzkleinspannung (Schutzklasse III*).
- 2000M mit Motor für 12 Volt Gleichstrommotor, Schutzkleinspannung (Schutzklasse III*).

*nach IEC 745-7/EN50144-1

**in einigen Ländern genehmigungspflichtig

Description de la Machine

Machine portable à fermer les sacs avec moteur électrique incorporé et coupe-chaînette.

Pour fermer les sacs pleins en jute, toile, coton, lin, papier, plastique, etc. avec un point de chaînette un fil 101.

Entraînement par un moteur électrique de conception nouvelle avec refroidissement par air pulsé et roulements à billes étanches graissés à vie. Les balais très résistants à rupture automatique empêchent tout dommage à l'induit. Le carter et la poignée sont en fibre de verre renforcée polyamide donc incassables.

La conception du carter permet de poser la machine en position verticale quand elle n'est pas utilisée.

Caracteristiques Techniques

Type de point et couture:	101SSa-1
Capacité:	jusqu'à 5mm ou 12 épaisseurs de papier
Longueur du point:	8 mm
Entraînement:	par griffe (3 dents au cm)
Aiguille:	9858G200/080
Vitesse maximum:	1500-1900 Pts/mn selon matière
Puissance moteur:	0,10 kW (entrée)
Poids:	3,8 kg
Câble d'alimentation:	5 m
Fil recommandé:	Ne 12/4 Cellulose
Sens de rotation moteur:	antihoraire
Vitesse du moteur (opération non chargé)	
Environ:	9000 RPM.

Isolement Classe B.

Niveau de la pression du son recommandé
Pour la vitesse opératoire (1700 RPM): 82 dB(A), Mesure accordée selon DIN45635-48.

Valeur de l' accélération recommandée à la vitesse de (1700 RPM): < 2,5 m/s², Mesure accordée selon ISO 8662-1/EN28662 et ISO 5349

Styles de Machines Disponibles:

- 2000A avec moteur 220-240 Volts/50-60 Périodes et mise à la terre (protection classe I*).
- 2000AS avec moteur 220-240 Volts/50-60 Périodes avec isolation renforcée sans mise à la terre** (protection classe II*).
- 2000ASZ4025 Pour joindre les tissus secs, en tricot ou tissé en usine de teinture et finition de tissu. Aiguille: 9858G160/063, plaque à aiguille A10424.
- 2000B avec moteur 110-125 Volts/50-60 Périodes sans mise à la terre (protection classe I*).
- 2000F avec moteur 42 Volts/50-60 Périodes, voltage extra faible de sécurité (protection classe III*).
- 2000M avec moteur 12 Volts continu, voltage extra faible de sécurité (protection classe III*).

*Accordé selon IEC 745-1/EN50144

**Demande une autorisation dans certains pays.

Descripción de la Maquina

Máquina portátil de cerrar sacos con motor eléctrico incorporado y cortador de cadeneta de hilo. Para cerrar bolsas y sacos llenos, fabricados en yute, algodón, lino, papel plástico, etc. con una puntada de cadeneta a un hilo (tipo 101).

La impulsión es mediante un motor eléctrico del más avanzado diseño, con refrigeración por ventilación y rodamientos de bolas blindados y autolubricados. Unas escobillas desconectables de larga duración protegen la armadura. La carcasa y el asa están hechas de una poliamida irrompible, reforzada con fibra de vidrio.

La carcasa está construida de tal modo que la maquina puede ser colocada en posición vertical cuando no se usa.

Datos Técnicos:

Tipo de puntada y especificación de la costura:	101SS-1
Capacidad de costura:	hasta 5mm o 12 capas de papel
Longitud de puntada:	8 mm
Transporte:	transporte sencillo
Paso de los dientes	3,2 mm
Aguja:	9858G200/080
Velocidad máximo:	1500-1900 puntadas/ min. (según el género con se trabaje)
Potencia del motor:	0,10 kW (admisión)
Peso:	3,8 kg
Cable de conexión:	5 m de largo
Hilo recomendado:	Ne 12/4 celulosa

El sentido de giro del motor es en dirección contraria a las agujas del reloj.

Velocidad del motor (operación sin carga): 9000 RPM.

Materia aislante clase B.

Nivel de ruido en vista de la velocidad recomendada (1700 RPM): 82 dB(A). Toma de medida según DIN45635-48. Valor específico efectivo en vista de la velocidad recomendada (1700 RPM): < 2,5 m/s². Toma de medida según ISO 8662-1/EN 28662 y ISO 5349.

Modelos Disponibles:

- 2000A con motor de 220-240 voltios/50-60 Hz, con conexión a tierra** (protección Grupo I*).
- 2000AS con motor para 220-240 voltios/50-60 Hz, con aislamiento protector pero sin conexión a tierra** (protección Grupo II*).
- 2000ASZ4025 Para juntar materiales secos de tejido o de punto plano en empresas de tinte de materiales. Aiguille: 9858G160/063, plancha aguja A10424.
- 2000B con motor de 110-125 voltios/50-60 Hz, con conexión a tierra (protección Grupo III*).
- 2000F con motor de 42 voltios/50-60 Hz, bajo voltaje de protección (protección Grupo III*).
- 2000M con motor de 12 voltios/corriente continua, bajo voltaje de protección (protección Grupo III*).

*de acuerdo con la IEC745-1/EN50144-1

**en algunos países previa autorización.

Ordering of Spare Parts, Needles

Needle type 9858G200/080 is used for the machines of class 2000. The size number 200/080 stamped on the needle shank denotes the largest diameter of the needle blade in hundredths of a millimeter respectively in thousandths of an inch, measured at the eye (200/080 = 2.0 mm, respectively 0.080 inch).

A complete order for this needle would read for example:

»25 needles, type 9858G200/080«.

NOTE: The thread should pass freely through the needle eye in order to produce a good stitch formation.

Spare Parts

Exploded view drawings on pages 20 - 21 show the actual position of the parts in the machine.

Assembled parts, which are sold complete or as separate parts are shown in a bracket or a solid line box on the drawing.

When ordering please indicate always the required amount of parts, the part number and the machine style for which the part is needed.

Example:

«1-2005 KA for style 2000A«.

Commutator Brushes

The motors are equipped with commutator brushes which automatically cut off the circuit in case of wearing out (approx. 500 working hours). This prevents damage of the armature but can only be assured when genuine UNION SPECIAL commutator brushes are being used. Commutator brushes can only be ordered in pairs!

Use Genuine Needles and Spare Parts.

Success in the operation of these machines can be secured only with genuine UNION SPECIAL needles and spare parts.

Operating, Maintenance and Adjusting Instructions

CAUTION: Before operating machines with earthing conductor, make sure that the wall socket is properly grounded.

Check if the voltage of the sewing motor corresponds with the voltage of the wall socket.

Threading the Machine



**PULL OUT MAIN PLUG
BEFORE THREADING!**

The threading of the machine is illustrated in the threading diagram on page 18 of the catalog.

For security reasons use a pair of tweezers when threading the needle eye.

Bestellung von Ersatzteilen, Nadeln

In den Maschinen der Klasse 2000 wird der Nadeltyp 9858G200/080 verwendet. Die Dickennummer 200/080, die im Nadelkolben eingepreßt ist, gibt den grössten Durchmesser der Nadelklinge in hundertstel mm bzw. in tausendstel inch an, gemessen am Öhr (200/080 = 2,0 mm bzw. 0,080 inch).

Eine Bestellung für diese Nadel würde z.B. lauten:

»25 Nadeln, Typ 9858G200/080«.

Beachten Sie: Der Faden muss frei durch das Nadelöhr gleiten, um eine gute Stichbildung zu gewährleisten.

Ersatzteile

Die Explosions-Zeichnungen auf den Seiten 20 - 21 zeigen die Einzelteile in ihrer Einbaulage.

Komplettierte Teile, welche komplett oder als Einzelteile verkauft werden, sind in Klammern oder in einem umrahmten Kästchen dargestellt.

Geben Sie bei einer Bestellung immer die benötigte Stückzahl, die Teil-Nr. und den Maschinentyp, für den das Teil benötigt wird, an.

Beispiel:

»1-2005 KA für Maschine 2000A«.

Kohlebürsten

Die Motoren sind mit Kohlebürsten ausgerüstet, die sich nach Abnutzung (ca. 500 Betriebsstunden) selbsttätig abschalten. Dies verhindert die Beschädigungen des Ankers und ist nur gewährleistet, wenn UNION SPECIAL Ersatz-Kohlebürsten verwendet werden. Kohlebürsten können nur paarweise bestellt werden!

Verwenden Sie Original Nadeln und Ersatzteile.

Der reibungslose Betrieb dieser Maschinen ist nur gewährleistet mit Original UNION SPECIAL Nadeln und Ersatzteilen!

Bedienungs-, Wartungs- und Einstellanleitung

ACHTUNG: Überzeugen Sie sich vor Inbetriebnahme von Maschinen mit Schutzleiter, dass die Steckdose, von der der Strom entnommen wird, richtig geerdet ist.

Prüfen Sie, ob die Spannung des Nähmotors mit der Spannung an der Steckdose übereinstimmt.

Einfädeln der Maschine



**Ziehen Sie vor dem Einfädeln
den Netzstecker!**

Die Maschine wird entsprechend der Einfädelanleitung auf Seite 18 dieses Katalogs eingefädelt. Benutzen Sie aus Sicherheitsgründen eine Pinzette zum Einfädeln des Nadelöhrs.

Commande de Pièces Detachées, Aiguilles

On utilise l'aiguille 985 G200/080 sur les machines de la classe 2000. Le numéro de grosseur 200/080 marqué sur le talon indique le plus grand diamètre de la lame à hauteur du chas respectivement en centièmes de millimètre et en millièmes de pouce (200/080=2 mm ou 0,008 pouce). Une commande complète doit être libellée, par exemple, comme suit:
»25 aiguilles type 985G200/080«.

NOTE: Pour assurer une bonne formation du point, le fil doit passer librement dans le chas.

Pièces Détachées

Les vues éclatées pages 20 - 21 montrent la position effective des pièces dans la machine. Les assemblages vendus complets ou en pièces détachées sont signalés entre parenthèses ou encadrés.

A la commande, toujours indiquer le numéro de la pièce, la quantité et le style de la machine.

Exemple:

»1-2005 KA pour style 2000A«.

Balais du Commutateur

Les moteurs sont munis de balais de commutateur qui coupent automatiquement le circuit quand ils sont usés (après environ 500 heures de travail). Ceci prévient tout dommage à l'induit.

Cette garantie ne peut être assurée que par l'emploi de balais d'origine UNION SPECIAL.

Ces balais ne sont fournis que par paire.

Employer des Pièces et Aiguilles D'origine

Le bon fonctionnement de ces machines ne peut être garanti qu'avec l'emploi de pièces et d'aiguilles d'origine UNION SPECIAL.

Instructions Pour le Fonctionnement, L'entretien et le Réglage

ATTENTION: Avant de mettre en service les machines avec mise à la terre, s'assurer que la prise murale est bien reliée à la terre.

Vérifier si le voltage du moteur correspond avec le voltage de la douille murale.

Enfilage de la Machine



Débrancher les prises avant enfilage!

LE SCHÉMA PAGE 18 DE CE CATALOGUE MONTRE L'ENFILAGE DE LA MACHINE. POUR DES RAISONS DE SÉCURITÉ, EMPLOYER DES PRÉCELLES POUR ENFILER L'AIGUILLE.

Petición de Piezas de Recambio, Agujas

Para las máquinas clase 2000 se usa el tipo de aguja 9858 G200/080. El número de grosor 200/080, que va impreso en el tronco de la aguja, indica el diámetro de la hoja de la aguja en centésimos de mm o milésimos de pulgada respectivamente medido en el ojo (200/080 =2,0 mm o sea 0,080 pulgadas).

Un pedido para esta aguja se confeccionaria p.e. de la siguiente manera:

»25 agujas, tipo 9858G200/080«.

Observen: El hilo debe pasar fácilmente por el ojo de la aguja para que se logre una buena formación de puntada.

Piezas de Recambio

Los dibujos de las páginas 20 - 21 muestran la posición real de las piezas en la máquina. Piezas montadas, que se venden como conjunto, figuran entre paréntesis o dentro de una casilla. Cuando pasen un pedido, siempre sirvanse indicar la cantidad precisa, el número de referencia de la pieza y el modelo de máquina para la cual se necesita la pieza.

Ejemplo:

»1-2005 KA para máquina 2000A«.

Escobillas de Carbon

Los motores vienen equipados con escobillas de carbón, que se desconectan automáticamente una vez desgastadas (approx. 500 horas de funcionamiento). Esto impide que se dañe la armadura, pero sólo se pueden garantizar si se pueden pedir por pares.

Usen Agujas y Piezas de Recambio Auténticas.

Sólo con agujas y piezas de recambio auténticas UNION SPECIAL podrán tener la seguridad de un funcionamiento sin problemas.

Instrucciones de Funcionamiento, Mantenimiento y Ajuste

ADVERTENCIA: Antes de la puesta en marcha de las máquinas, asegúrense que la conexión a tierra está debidamente conectada en la caja de conexiones.

Revise que el voltaje del motor corresponda al voltaje del enchufe de la pared.

Enhebrado de la Máquina



Desconecta el enchufe antes de enhebrar!

Enhebrado de la máquina se ve en el diagrama de enhebrado en la página 18 de este catálogo. Para mayor seguridad, usen unas pinzas para enhebrar la aguja.

Lubrication

The machines are lubricated with a special grease. A 25 gram (approx. 1 oz.) tube of this grease can be ordered from UNION SPECIAL under part No. 999-253. To keep the machine ready for work, a few drops of oil should be applied from time to time to the lubricating points indicated on the oiling diagram on page 19.

Operating the Machine

Insert the plug of the power cable into the wall socket. Start stitching on a piece of bag material (jute, paper, polypropylene etc.) by pressing the thumb switch. Continue stitching as the bag material leaves the machine. This will produce a thread chain, which when guided into the V-cut out of the throat plate, is automatically cut by the thread chain cutting knives. Release the switch, the machine stops.

NOTE: The knives function only when the machine is operating, otherwise the thread chain will break when pulled and could cause damage to the needle and looper.

Closing the bag

For a neat, presentable closure the filled bag has to be prepared as follows:

Paper, heavy gauge plastic, coated polypropylene bags:

Insert both hands into the opening of the filled bag and spread apart. Then grip both outer edges of the bag and fold with a sharp movement the bag top forward and over to expel the air. Bring back the bag top to the upright position so that it is flat and vertical. Bring the machine to the right hand side of the bag, approx. 25 to 40 mm (1 - 1 1/2 in.) from the top. Enter the leading edge of the bag between presser foot and throat plate.



Keep a security distance of approx. 100 mm (4 in.) between hand and sewing needle!

Press the thumb switch. The machine sews across the bag, requiring the operator only to keep pace by moving the hand in conjunction with the sewing speed of the machine.

As the machine comes off the bag, guide the thread chain with a slight twist of the wrist into the knives simultaneously release the switch. The machine stops. This results in a short, neat thread chain at the beginning and end of the bag.

Hessian, jute, woven polypropylene, cotton and net bags:

These bag materials are not stiff enough, therefore the right leading edge of the bag has to be entered with the left hand into the machine.



Keep a security distance of approx. 100 mm (4 in.) between hand and sewing needle!

While sewing the operator should move the left hand to the left side of the bag, maintaining a slight tension across the top of the bag.

Schmierung

Die Maschinen sind mit einem Spezialfett geschmiert. Eine 25 g Tube dieses Fettes kann unter der Teil-Nr. 999-253 von UNION SPECIAL bezogen werden. Um die Maschine betriebsbereit zu halten, müssen von Zeit zu Zeit einige Tropfen Öl an die in der Schmieranleitung auf Seite 19 bezeichneten Schmierstellen gebracht werden.

Einschalten der Maschine

Stecken Sie den Stecker des Anschlußkabels in die Steckdose ein. Beginnen Sie auf einem Stück Sackmaterial (Jute, Papier, Polypropylen usw.) zu nähen, indem Sie den Druckknopfschalter betätigen. Nähen Sie weiter, nachdem die Maschine das Sackmaterial verlassen hat. Dabei wird eine Fadenkette gebildet, die, wenn sie in den V-förmigen Ausschnitt der Stichplatte geführt wird, automatisch von den Fadenkettenabschneidmessern abgeschnitten wird. Lassen Sie den Schalter los, die Maschine stoppt.

BEACHTEN SIE: Die Messer arbeiten nur, wenn die Maschine läuft, sonst reißt die Fadenkette, wenn gezogen wird; dabei können die Nadel und der Greifer beschädigt werden.

Verschließen des Sackes

Für einen sauberen, vorzeigbaren Verschuß muss der gefüllte Sack wie folgt vorbereitet werden:

Papier-, schwere Kunststoffoliensäcke, beschichtete Polypropylensäcke:

Stecken Sie beide Hände in die Öffnung des gefüllten Sackes und spreizen Sie diese auseinander. Greifen sie nun die beiden Außenkanten des Sackes und falten Sie die Sackoberseite mit einer schnellen Bewegung nach vorne über, damit die Luft entweicht. Richten Sie die Sackoberseite wieder auf, so dass sie flach und senkrecht ist. Bringen Sie die Maschine an die rechte Seite des Sackes etwa 25 bis 40 mm von der Oberkante. Führen Sie die Sackvorderkante zwischen Drückerfuß und Stichplatte.



Halten Sie einen Sicherheitsabstand von ca. 100 mm zwischen Hand und Nähnaedel ein!

Betätigen Sie den Druckknopfschalter. Die Maschine näht quer über den Sack. Dabei braucht die Bedienungsperson ihre Handbewegung nur an die Nähgeschwindigkeit der Maschine anzupassen. Wenn die Maschine den Sack verlässt, führen Sie mit einer leichten Drehung des Handgelenks die Fadenkette in die Messer und lassen gleichzeitig den Schalter los. Die Maschine stoppt. Dies ergibt eine kurze, saubere Fadenkette am Anfang und Ende des Sackes.

Säcke aus Sackleinwand, Jute, Polypropylengewebe, Baumwolle und Netzgewebe:

Diese Sackmaterialien sind nicht steif genug, deshalb muss die rechte Sackvorderkante mit der linken Hand in die Maschine geführt werden.



Halten Sie einen Sicherheitsabstand von ca. 100 mm zwischen Hand und Nähnaedel ein!

Während des Nähens soll die Bedienungsperson mit ihrer linken Hand die linke Seite des Sackes führen und eine leichte Spannung auf die Sackoberkante ausüben.

Lubrification

Les machines sont lubrifiées avec une graisse spéciale. UNION SPECIAL peut fournir des tubes d'environ 25 g sous référence 999-253. Pour maintenir la machine en bon état de marche, mettre quelques gouttes d'huile de temps en temps aux points de graissage indiqués sur le schéma de graissage page 19.

Fonctionnement de la machine.

Branchez la prise de la machine. Commencez à coudre sur une pièce de matériel d'un sac (soit jute, papier, polypropylène tissé, etc.) en poussant le bouton. Continuez à coudre jusqu'à ce que la machine ait quitté le matériel du sac. Ça produit une chaînette, ce qu'on mène dans la découpe de forme "V" de la plaque à aiguille où elle est coupée automatiquement par les couteaux. Relâchez le bouton et la machine s'arrête.

ATTENTION: Sauf la machine en marche les couteaux ne fonctionnent pas. Si vous tirez de trop, la chaînette se casse et en conséquence l'aiguille et le crochet peuvent être endommagés.

Fermeture du sac

Pour une fermeture correcte et impeccable, le sac rempli doit être préparé comme suite:

Sacs de papier, sacs de plastique lourds, sacs de polypropylène tissé:

Mettez les deux mains dans l'ouverture du sac rempli et écartez celle-ci. Ensuite prenez les deux bouts du sac, pliez le bord du sac et avec un mouvement rapide vers l'avant faites évacuer l'air du sac.

Remettez le bord du sac vers le haut pour qu'il est bien plat et vertical. Alignez la machine au côté droit du sac, env. 25 – 40 mm en dessous du bord. Guidez le bord avant du sac entre pied-presseur et plaque à aiguille.



Gardez une distance de sécurité d'env. 100 mm entre la main et l'aiguille.

Poussez le bouton de mise en marche. La machine bouge en direction transversale du sac. La main de l'opérateur doit seulement suivre la vitesse de la machine. Dès que la machine quitte le sac, menez la chaînette à un coup de poignet léger dans la coupe-chaînette en relâchant le bouton à même temps. La machine s'arrête et on y obtient une chaînette courte et impeccable au début et à la fin du sac.

Sacs en tissu Hessian, de jute, de polypropylène tissé, de coton ou de filet:

Ces matériaux ne sont pas assez raides. Pour cela le bord droit du sac doit être guidé avec la main gauche en dessous du pied-presseur.



Gardez une distance de sécurité d'env. 100 mm entre la main et l'aiguille.

Pendant la couture l'opérateur doit guider le bord gauche du sac avec sa main gauche en tirant avec une tension légère le bord supérieur du sac.

Lubrificación

Las máquinas están lubricadas con una grasa especial. Pueden pedir un tubo de 25 gramos de esta grasa a UNION SPECIAL con el número de referencia 999-253. Para mantener la máquina siempre dispuesta para el funcionamiento, deben introducir unas pocas gotas de aceite de vez en cuando en los puntos de lubricación de la página 19.

Puesta en Marcha de la máquina

Conecte la máquina a la corriente. Comience la costura, en un retal de saco (yute, papel, polipropileno, etc), accionando el interruptor y continúe la costura mientras el género pasa por la máquina. Esta acción produce una cadeneta de hilo que, al llegar a la salida de la placa, es cortada de forma automática por las cuchillas. Al dejar de accionar el interruptor se detiene la operación.

NOTA: Las cuchillas funcionan únicamente durante la operación de la máquina, puesto que de no ser así se rompería la cadeneta al estirarse y podría dañar la aguja y el ánclora.

Cerrar el saco

Para conseguir un cierre limpio hay que preparar el saco lleno de la manera siguiente:

Papel, plástico grueso, polipropileno recubierto:

Introduzca ambas manos en la boca del saco y separelas. Sujete los bordes exteriores y doble el saco con un movimiento seco hacia delante, para sacar todo el aire. Desplieguelo de modo que quede plano y vertical. A continuación lleve la máquina al lado derecho del saco y, entre 25 a 40 mm de la parte superior, introduzca el extremo del mismo entre la pata prensatelas y la placa aguja.



Mantenga una distancia de seguridad de aproximadamente 100 mm entre la mano y la aguja!

Al accionar el interruptor la máquina empezará la costura recorriendo el saco, requiriendo únicamente del operario que siga con la mano a la velocidad de costura de la máquina. Al final de saco hay que guiar el hilo hacia las cuchillas con un ligero giro de la muñeca a la vez que dejamos de accionar el interruptor, y la máquina se detiene. El resultado deberá ser una cadeneta corta y limpia a ambos extremos del saco.

Yute, polipropileno trenzado, algodón, etc:

Estos materiales no son suficientemente gruesos, por lo que se tendrá que introducir el canto del saco a la máquina con la mano izquierda.



Mantenga una distancia de seguridad de aproximadamente 100 mm entre la mano y la aguja!

Durante la costura el operario tendrá que llevar la mano izquierda al lado izquierdo del saco, manteniendo una leve tensión en la parte superior del mismo.

Inserting the Needle

Turn handwheel until the needle lever is in its upmost position. Loosen screw (A, Fig. 1) and remove the used needle. With the flat on needle shank showing to the front, insert a new needle as far as it will go into the needle seat. The needle set screw (A, Fig. 1) should press against the flat on needle shank when tightening.

Setting the Needle Height

When the needle is in its upmost position, the distance between throat plate surface and needle tip should be 18 mm (.710 in.).

If adjustment is necessary, loosen screw (A, Fig. 1) and remove the needle. Now loosen nut (B, Fig. 1) and turn height adjustment screw (C, Fig. 1) accordingly up or down until the correct needle height is obtained. Retighten nut (B, Fig. 1) to maintain this setting.

Needle height adjusting gauge part No. 21227DT can be purchased from UNION SPECIAL for this setting.

Setting the Looper

When the looper (A, Fig. 2) is in its farthest end position from the needle, the distance between the center of the needle (B, Fig. 2) and the looper point should not be less than 4mm (5/32 in.).

When the looper moves toward the needle, its point should pass as close as possible in the spot of the needle without touching the needle (A, Fig. 3).

If adjustment is necessary, loosen screw (C, Fig. 3) and turn set screw (B, Fig. 3) accordingly to the left or to the right to obtain the 4 mm (5/32 in.) looper distance. Use looper gauge part No. 21225-4/4.4 for making this adjustment. The gauge can be purchased from UNION SPECIAL.

After setting the looper distance, turn handwheel until the looper point coincides with the center of the needle. Now set the looper point laterally as close as possible to the spot of the needle without touching it. Retighten screw (C, Fig. 3).

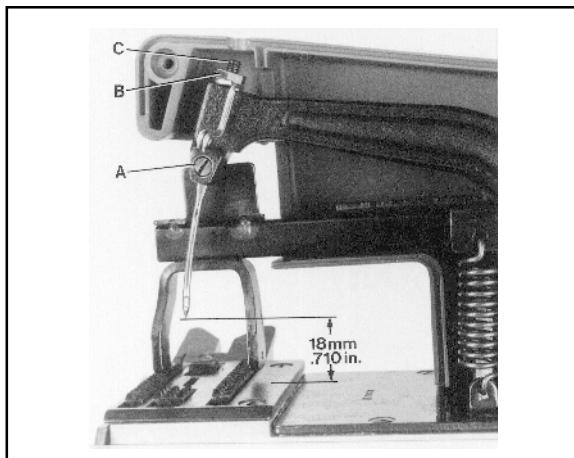


Fig. 1

Einsetzen der Nadel

Drehen Sie am Handrad, bis der Nadelhebel in seiner höchsten Stellung ist. Lösen Sie die Schraube (A, Fig. 1) und entfernen Sie die verbrauchte Nadel. Schieben Sie eine neue Nadel bis zum Anschlag in den Nadelsitz. Die Fläche am Nadelkolben muss dabei nach vorne zeigen. Ziehen Sie die Nadelbefestigungsschraube (A, Fig. 1) so an, dass sie auf die Fläche am Nadelkolben drückt.

Einstellung der Nadelhöhe

Wenn die Nadel in der höchsten Stellung ist, soll der Abstand zwischen Stichplattenoberfläche und Nadelspitze 18 mm betragen.

Ist eine Einstellung notwendig, lösen Sie die Schraube (A, Fig. 1) und entfernen Sie die Nadel. Lösen Sie die Mutter (B, Fig. 1) und drehen die Höheneinstellschraube (C, Fig. 1) entsprechend nach oben oder unten, bis die richtige Nadelhöhe erreicht ist. Ziehen Sie die Mutter (B, Fig. 1) wieder an, damit diese Einstellung erhalten bleibt. Für diese Einstellung kann die Nadelhöhen-einstell-Lehre Teil-Nr. 21227DT von UNION SPECIAL bezogen werden.

Einstellung des Greifers

In der von der Nadel entferntesten Endstellung des Greifers (A, Fig. 2) soll der Abstand zwischen Nadelmittle (B, Fig. 2) und Greiferspitze nicht weniger als 4 mm betragen.

Wenn sich der Greifer auf die Nadel zubewegt, soll seine Spitze so dicht wie möglich in der Hohlkehle der Nadel vorbeigehen, ohne die Nadel zu berühren (A, Fig. 3). Ist eine Einstellung notwendig, lösen Sie die Befestigungsschraube (C, Fig. 3) und stellen den Greiferabstand von 4 mm ein, indem Sie den Gewindestift (B, Fig. 3) entsprechend nach links oder rechts drehen. Verwenden Sie für diese Einstellung die Einstell-Lehre Teil-Nr. 21225-4/4.4 die von UNION SPECIAL bezogen werden kann.

Nachdem der Greiferabstand eingestellt ist, drehen Sie am Handrad, bis die Greiferspitze auf Mitte Nadel steht. Nun stellen Sie die Greiferspitze seitlich so dicht wie möglich an die Hohlkehle der Nadel, ohne diese zu berühren. Ziehen Sie die Schraube (C, Fig. 3) wieder an.

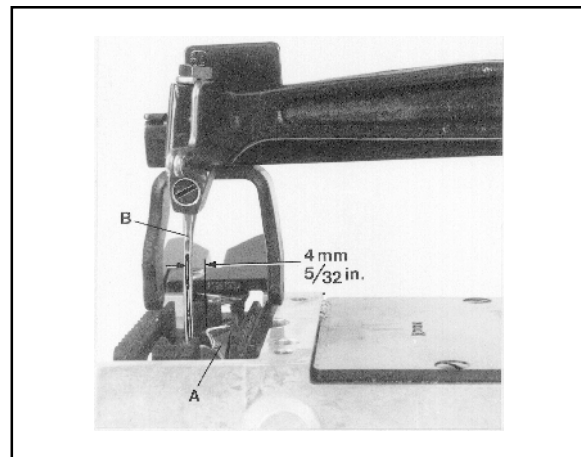


Fig. 2

Insertion de L'aiguille

Tourner le volant jusqu'à ce que la barre à aiguille soit au point mort haut. Desserrer la vis (A, Fig. 1) et enlever l'aiguille à replacer. Insérer une aiguille neuve aussi profondément que possible dans le pinceur avec la partie plate du talon vers l'avant. La vis (A, Fig. 1) doit être bloquée sur le plat du talon de l'aiguille.

Réglage de Hauteur de L'aiguille

Quand l'aiguille est à son point mort haut, il doit y avoir 18 mm entre la surface de la plaque à aiguille et la pointe de l'aiguille.

Si un réglage est nécessaire, desserrer la vis (A, Fig. 1) et enlever l'aiguille. Desserrer ensuite l'écrou (B, Fig. 1) et tourner la vis de réglage (C, Fig. 1) vers le haut ou vers le bas jusqu'à l'obtention de la hauteur correcte. Rebloquer l'écrou (B, Fig. 1).

Le calibre de réglage de hauteur 21227 DT peut être fourni par UNION SPECIAL.

Réglage du Boucleur

Quand le boucleur (A, Fig 2) est à son point mort arrière, la distance entre l'axe de l'aiguille (B, Fig. 2) et la pointe du boucleur ne doit pas être inférieure à 4 mm. Lorsque le boucleur se déplace vers l'aiguille, sa pointe doit être aussi près que possible dans le dégagement au dessus du chas sans déflécter l'aiguille (A, Fig. 3). Si un réglage est nécessaire, desserrer la vis (C, Fig. 3) et tourner la vis (B, Fig. 3) vers la gauche ou la droite obtenir les 4 mm. On peut utiliser le calibre 21225-4/4.4 pour faire ce réglage. Après ce réglage, tourner le volant pour amener la pointe du boucleur dans l'axe de l'aiguille. Procéder au réglage en latéral pour que la pointe du boucleur soit aussi près que possible du dégagement au dessus du chas sans le toucher.

Rebloquer la vis (C, Fig. 3).

Colocación de la Aguja

Giren el volante hasta que la palanca de la aguja se encuentre en su posición más elevada. Aflojen el tornillo (A, Fig. 1) y quiten la aguja gastada.

Introduzcan una nueva aguja en el alojamiento de la aguja, asegurándose que llegue al tope. La parte plana del tronco de la aguja debe estar hacia delante. Aprieten el tornillo sujeción de aguja (A, Fig. 1) de tal modo que ejerza presión sobre la parte plana del tronco de la aguja.

Ajuste de la Altura de la Aguja

Con la aguja en su posición más elevada, la distancia entre la superficie de la plancha aguja y la punta de la aguja debe ser 18 mm.

Si fuese necesario un ajuste, aflojen el tornillo (A, Fig. 1) y quiten la aguja. Ahora aflojen la tuerca (B, Fig. 1) y empujen el tornillo ajuste de altura (C, Fig. 1) hacia arriba o hacia abajo, según haga falta, hasta que obtengan la altura correcta de aguja. Vuelvan a apretar la tuerca (B, Fig. 1) para mantener este ajuste. Para hacer este ajuste pueden pedir la galga de ajuste de altura de la aguja, pieza no 21227 DT de UNION SPECIAL.

Ajuste del Ancora

Cuando el ánora (A, Fig. 2) está en su posición más alejada de la aguja, la distancia entre el centro de la aguja (B, Fig. 2) y la punta debe ser 4 mm (5/32 pulg). Cuando el ánora se acerca a la aguja, su punta debe pasar lo más cerca posible pero sin tocar (A, Fig. 3). Si fuese necesario ajustar, aflojen el tornillo (C, Fig. 3) y giren el tornillo de sujeción (B, Fig. 3) hacia la izquierda o hacia la derecha, según sea necesario, para conseguir la distancia de ánora de 4 mm. Usen la galga de ánora pieza no 21225-4/4.4 para hacer este ajuste. La galga puede ser comprada a UNION SPECIAL. Después de haber ajustado la distancia del ánora, giren el volante hasta que la punta del ánora coincida con el centro de la aguja. Ahora ajusten la punta del ánora lo más cerca posible a la aguja, pero sin tocarla. Vuelvan a apretar el tornillo (C, Fig. 3).

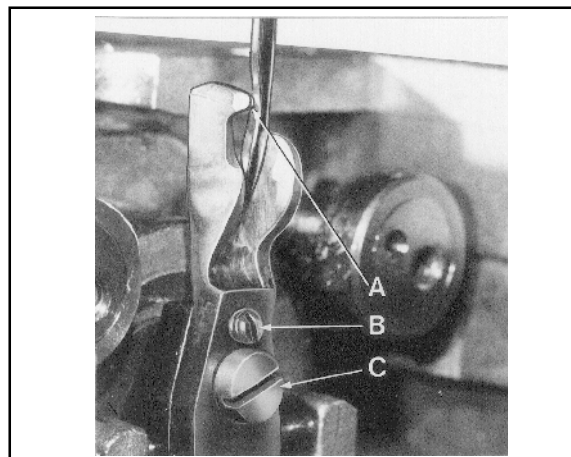


Fig. 3

Setting the Presser Foot Needle Guard

When the needle (A, Fig. 5) moves down to the needle hole in the throat plate, it should pass as close as possible in front of the presser foot needle guard (B, Fig. 5) without touching it. If adjustment is necessary loosen screw (C, Fig. 5) and set the needle guard accordingly. Retighten screw (C, Fig. 5).

Thread Tension

The tension (A, Fig. 4) applied to the needle thread depends upon size of thread and thickness of fabric to be sewn, it should be regulated so that the machine sews and chains off perfectly.

Fadenspannung

Die Nadelfadenspannung (A, Fig. 4) wird je nach Stärke des Fadens und der Dicke des Nähgutes einreguliert, so dass die Maschine einwandfrei näht und kettelt.

Einstellung des Drückerfuß-Nadelanschlags

Wenn sich die Nadel (A, Fig. 5) nach unten auf das Stichloch in der Stichplatte zubewegt, soll sie so dicht wie möglich vor dem Drückerfuß-Nadelanschlag (B, Fig. 5) vorbeigehen, ohne diesen zu berühren. Ist eine Einstellung notwendig, lösen Sie die Schraube (C, Fig. 5) und stellen den Nadelanschlag entsprechend ein. Ziehen Sie die Schraube (C, Fig. 5) wieder an.

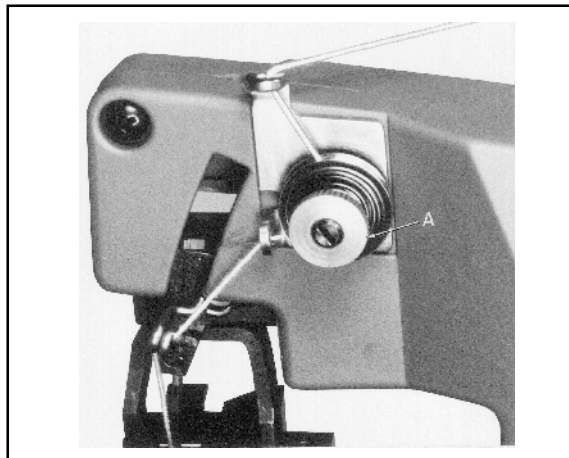


Fig. 4

Tension du Fil

La tension (A, Fig. 4) appliquée au fil d'aiguille dépend de sa grosseur et de l'épaisseur de la matière à coudre. Elle doit être réglée pour que la machine pique et chaîne dans le vide parfaitement.

Tension de Hilo

La tensión (A, Fig. 4) que se aplica al hilo de la aguja depende del grosor del hilo y del género. En todo caso, debe regularse de forma que la máquina cosa y haga cadeneta perfectamente.

Réglage du Garde Aiguille du Pied Presseur

L'aiguille (A, Fig. 5) en descendant dans le trou d'aiguille de la plaque à aiguille doit passer aussi près que possible de l'avant du garde (B, Fig. 5) sans le toucher. Si un réglage est nécessaire, desserrer la vis (C, Fig. 5) et amener le garde dans la position indiquée ci-dessus. Rebloquer la vis (C, Fig. 5)

Ajuste del Guarda-Agujas del Pie Prensatelas

Cuando la aguja (A, Fig. 5) se acerca al agujero aguja en la plancha aguja, debe pasar lo mas cerca posible por delante del guarda-agujas del pie prensatelas (B, Fig. 5), pero sin tocarlo. Si hay que realizar un ajuste, aflojen el tornillo (C, Fig. 5) y sitúen el guarda-agujas correctamente. Aprieten el tornillo (C, Fig. 5).

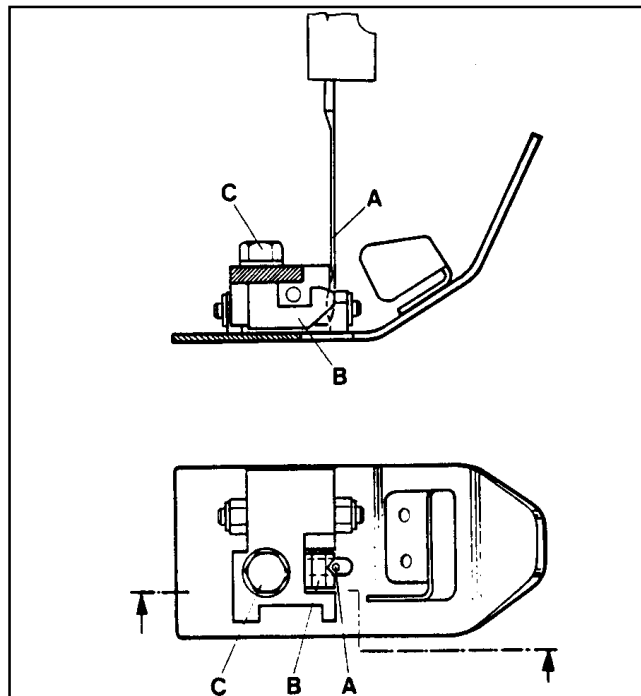


Fig. 5

Setting the Rear Needle Guard

Adjust the looper (D, Fig. 6) as described in paragraph "Setting the looper", see page 10.

Note: It is advisable to remove the rear needle guard (B, Fig. 6) for setting the looper.

Assemble the rear needle guard (B, Fig. 6). With set screw (C) adjust the distance (A) between looper (D) and rear needle guard (B) to 0.5 mm (.020 in.).

From the bottom of its stroke up to the time when looper enters the needle thread loop, the needle (E) should be permanently within the guarding surface (G) of the rear needle guard (B).

Laterally (front to rear) set the rear needle guard (B, Fig. 6) with its guarding surface (G) close to the needle (E) even so that it barely contacts it, to avoid hitting of the needle by the looper point.

Edge (X, Fig. 6) on the guarding surface (G) of the rear needle guard (B) should not essentially disturb the needle thread. If disturbance of the needle thread occurs it can be eliminated by slightly changing the 0.5 mm (.020 in.) distance between looper and rear needle guard as well as by slightly changing the needle height.

Einstellung des hintern Nadelanschlags

Stellen Sie den Greifer (D, Fig. 6) wie im Abschnitt "Einstellung des Greifers" beschrieben ein, siehe Seite 10.

BEACHTEN SIE: Es ist ratsam, zum Einstellen des Greifers den hinteren Nadelanschlag (B, Fig. 6) zu entfernen.

Bauen Sie den hinteren Nadelanschlag (B, Fig. 6) ein. Stellen Sie mit dem Gewindestift (C) den Abstand (A) zwischen Greifer (D) und hinterem Nadelanschlag (B) auf 0,5 mm.

Vom untersten Ende ihres Hubes bis zum Zeitpunkt wenn der Greifer in die Nadelfadenschlinge eintritt, muss die Nadel innerhalb der Schutzfläche (G) des hinteren Nadelanschlags (B) sein.

Seitlich (von vorne nach hinten) stellen Sie den hinteren Nadelanschlag (B, Fig. 6) mit seiner Schutzfläche (G) dicht an die Nadel (E), so dass er sie gerade berührt, um zu verhindern, dass die Nadel von der Greiferspitze getroffen wird.

Die Kante (X, Fig. 6) an der Schutzfläche (G) des hinteren Nadelanschlags (B) soll den Nadelfaden nicht wesentlich stören. Tritt eine Störung des Nadelfadens auf, kann diese durch leichtes Verändern des 0,5 mm Abstands zwischen Greifer und hinterem Nadelanschlag sowie durch leichtes Verändern der Nadelhöhe beseitigt werden.

Fig. 6

14

Réglage du protège Aiguille arrière

Régler le boucleur (D, Fig. 6) comme indiqué au paragraphe "Réglage du boucleur" page 10.

POUR INFORMATION: Il est recommandé d'enlever le protège aiguille arrière pour placer le crochet.

Monter le protège aiguille arrière (B, Fig. 6). Avec la vis (C) régler à 0,5 mm la distance (A) entre le boucleur (D) et le protège aiguille arrière (B).

A partir de son point mort bas Jusq' à la prise de boucle par le boucleur, l'aiguille (E) doit constamment rester en contact avec la surface de protection (G) du protège aiguille arrière (B).

Régler latéralement (avant-arrière) le protège aiguille arrière (B, Fig. 6) avec la surface de protection (G) près de l'aiguille de même qu'elle frôle pour éviter tout contact avec la pointe du boucleur.

Le bord (X, Fig. 6) du protège aiguille ne doit surtout pas interférer avec le fil d'aiguille. Si cela se produit, il est possible d'y remédier en modifiant légèrement de 0,5 mm entre le boucleur et le protège aiguille et, éventuellement, en changeant la hauteur de l'aiguille.

Colocación del salva agujas posterior

Ajustar el ánora (D, Fig. 6) tal como se describe en el párrafo "Colocación del ánora", ver página 10.

NOTA: Se recomienda retirar el salva agujas posterior para colocar el ánora.

Montar el salva agujas posterior (B, Fig. 6). Con el tornillo de fijación (C) ajustar la distancia (A) entre ánora (D) y salva agujas posterior (B) para que sea de 0,5 mm.

La aguja deberá encontrarse permanentemente en contacto con la superficie (G) del salva agujas posterior (B) durante todo el recorrido de la aguja, desde el punto muerto inferior, hasta que el ánora entra en la lazada del hilo aguja.

Ajuste lateral (de detrás hacia adelante) del salva agujas posterior (B, Fig. 6) en la zona (G), que deberá estar lo más cerca posible de la aguja (E), de forma de que apenas tome contacto con el salva agujas (E) para evitar el choque entre la punta del ánora y aguja.

El canto (X, Fig. 6) de la zona de contacto (G), del salva agujas posterior (B), debe situarse de manera que no desvie el hilo de la aguja. Si esto ocurre, puede eliminarse moviendo ligeramente la distancia de 0,5 mm que existe ánora y salva agujas posterior, o variando ligeramente la altura de la aguja.

The following adjustments will be necessary when gearwheels, presser foot lever and components of the needle, looper or feed drive mechanism have to be disassembled or replaced.

Setting the Needle With Respect to the Needle Hole

Assemble the needle lever so, that the needle enters the needle hole in the throat plate as shown in Fig. 7.

Setting the Gearwheels

When the needle is at the bottom of its stroke, the set screws in the gearwheel hubs respectively in the driving disc, positioned on the flats of the shafts, should be set as shown in Fig. 9. This setting has to be made very carefully to assure a synchronized looper, feed and needle motion. The distance between the center of the tap holes for the throat plate and the front face of the eccentric shafts for the feed drive should be set to 19.5 +/- 0.1 mm (.768 +/- .004 in.) (see Fig. 8).

Folgende Einstellungen werden notwendig, wenn Zahnräder, Drückerfußhebel und Einzelteile des Nadel-Greifer- oder Transportantriebs ersetzt werden müssen.

Einstellung der Nadel in Bezug zum Stichloch

Montieren Sie den Nadelhebel so, dass die Nadel wie in Fig. 7 gezeigt im Stichloch der Stichplatte einsticht.

Einstellung der Zahnräder

Wenn die Nadel in der untersten Stellung ist, müssen die auf den Flächen der Wellen sitzenden Gewindestifte in den Zahnradnaben bzw. in der Mitnehmerscheibe in der in Fig. 9 gezeigten Stellung sein. Diese Einstellung muss sehr sorgfältig gemacht werden, damit Greifer-, Transport- und Nadelbewegung synchron ablaufen. Der Abstand von Mitte Befestigungsbohrungen für die Stichplatte bis zur Stirnfläche der Exzenterwellen für den Transportantrieb muss auf 19,5 +/- 0,1 mm eingestellt werden (siehe Fig. 8).

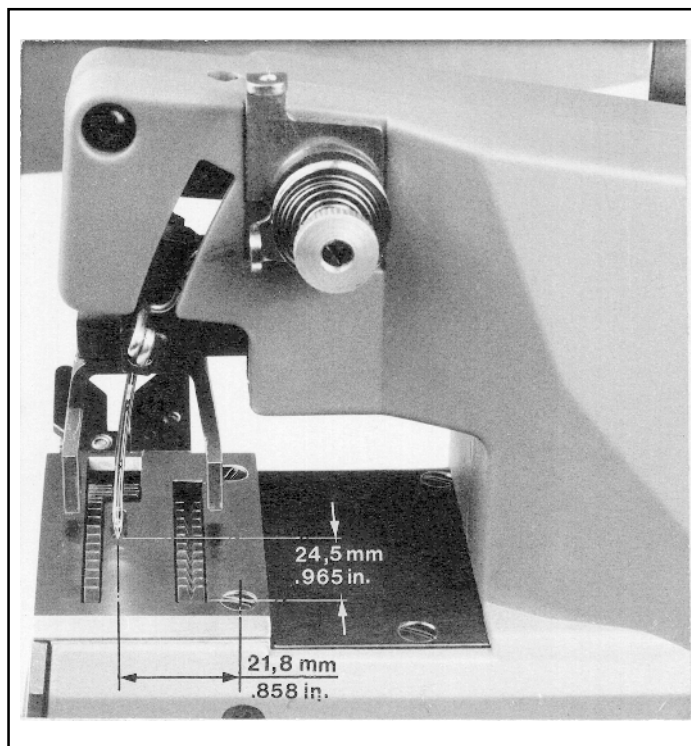


Fig. 7

Les réglages suivants seront nécessaires quand il faudra démonter ou remplacer les engrenages, levier du pied presseur et les composants des mécanismes d'aiguille, boucleur ou entraînement.

Réglage de l'Aiguille Par Rapport au Trou d'Aiguille.

Monter le levier de barre à aiguille pour que l'aiguille pénètre dans le trou de la plaque à aiguille comme indiqué Fig. 7.

Réglage des Engrenages

L'aiguille étant à son point mort bas, les vis des moyeux d'engrenages du disque d'entraînement, positionnées sur les plats des arbres, doivent se situer comme indiqué Fig. 9. Ce réglage doit être précis pour garantir le synchronisme des mouvements de boucleur, entraînement et aiguille. La distance entre l'axe des trous taraudés de la plaque à aiguille et la face avant des arbres excentriques d'entraînement doit être de $19,5 \pm 0,1$ mm (veuillez voir Fig. 8).

Los ajustes que siguen será necesario realizarlos si se tienen que desmontar o sustituir las ruedas dentadas, la palanca pata prensatelas y componentes del mecanismo movimiento de aguja, ánora o transporte.

Ajuste de la Aguja Con Respecto al Agujero de la Aguja

Monten la placa-aguja de tal forma que la aguja entre en el agujero de la placa-aguja tal como se ve en la Fig. 7.

Ajuste de las Ruedas Dentadas

Cuando la aguja está en su posición inferior, los tornillos que sujetan la rueda dentada deberán estar situados en los planos del eje, como puede verse en la Fig. 9. Este ajuste debe realizarse cuidadosamente para lograr una sincronización del movimiento del ánora, del transporte y de la aguja. La distancia entre el centro de los agujeros de sujeción de la placa-aguja y la parte frontal del excéntrico del eje del movimiento de transporte debe ser del $19,5 \pm 0,1$ mm (ver Fig. 8).

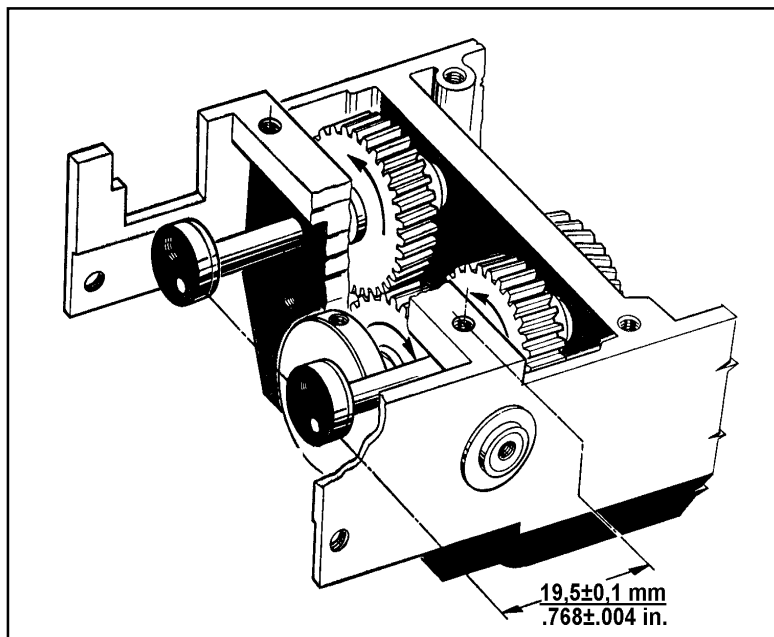


Fig. 8

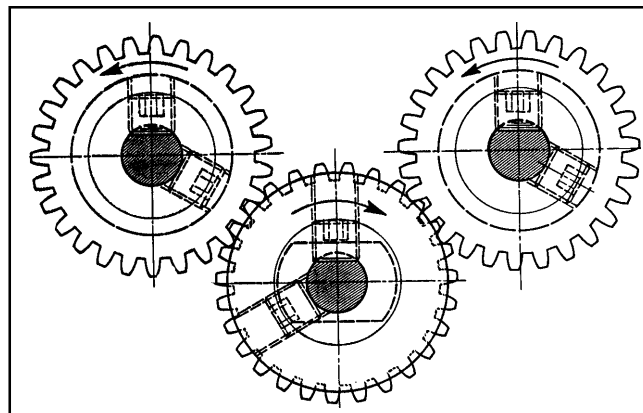
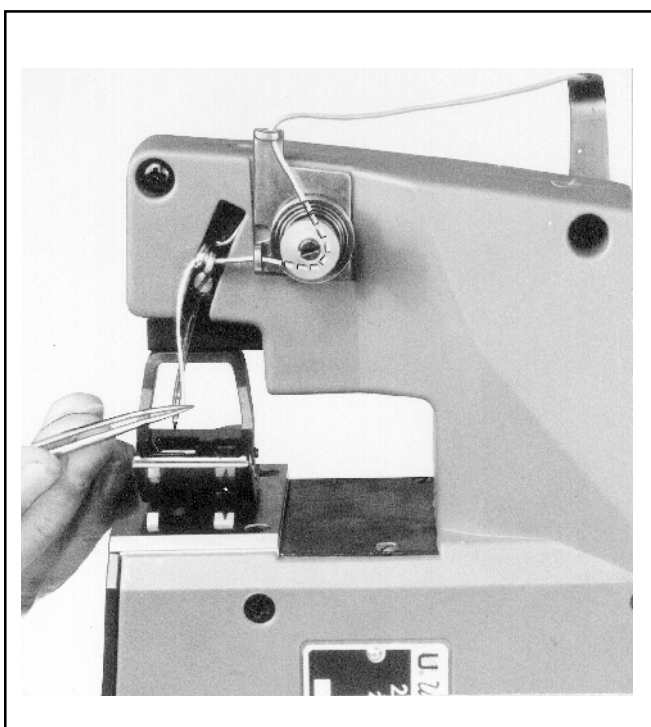
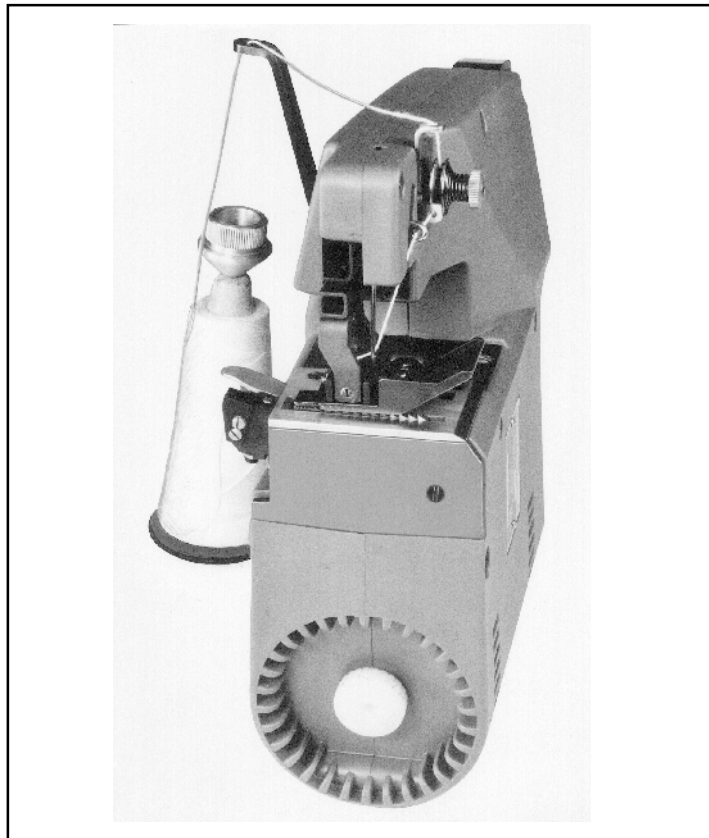


Fig. 9

**THREADING DIAGRAM
EINFÄDELANLEITUNG
SCHEMA D'ENFILAGE
DIAGRAMA DE ENHEBRADO**



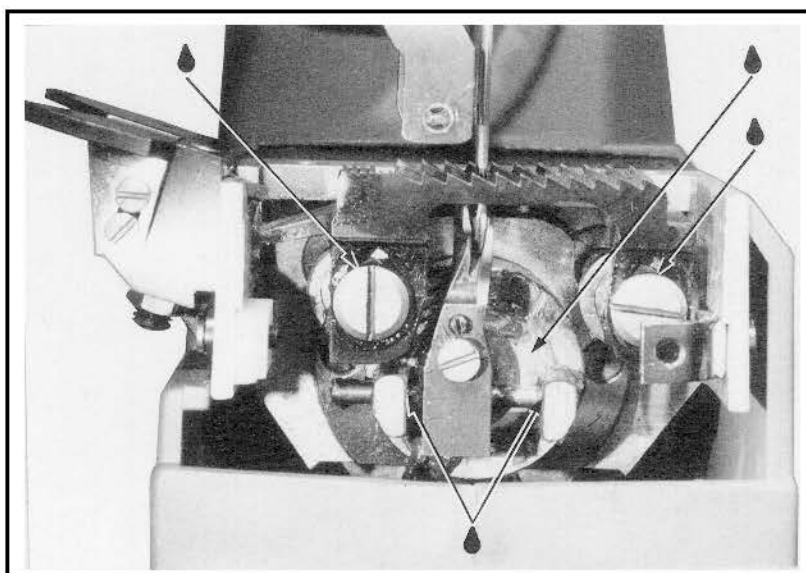
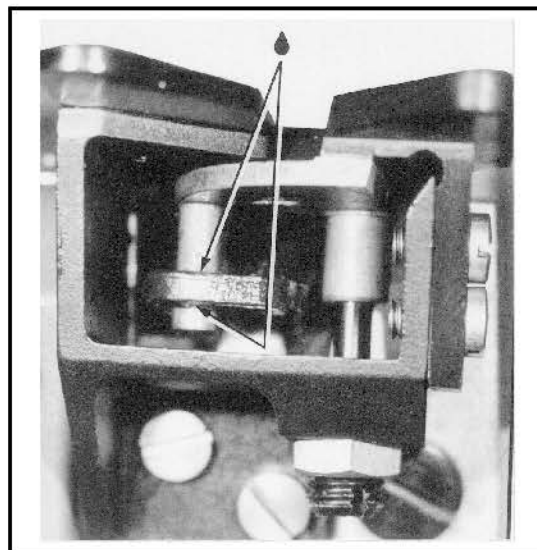
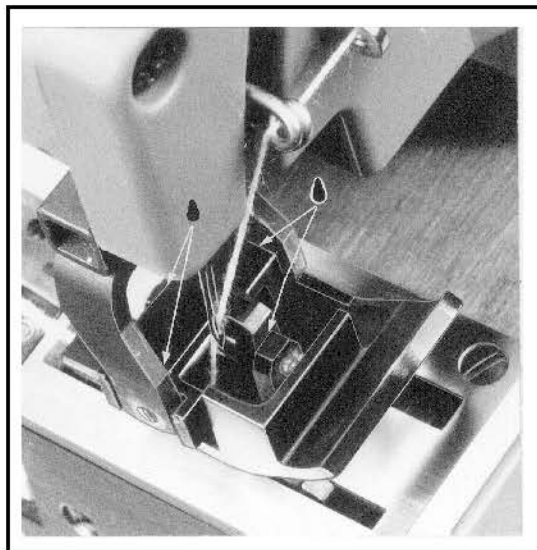
CAUTION: PULL OUT MAINS PLUG
BEFORE THREADING OR OILING

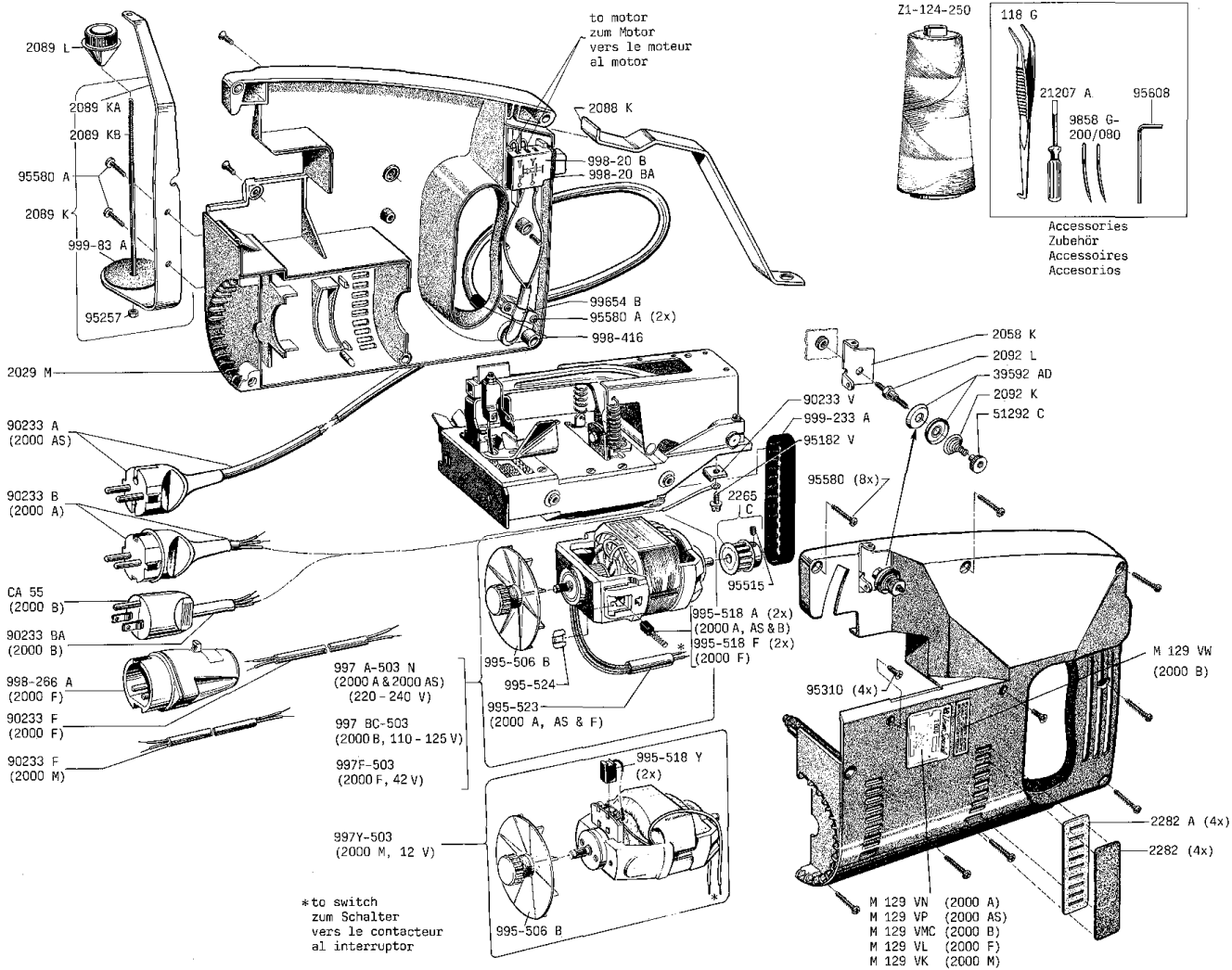
ACHTUNG: ZIEHEN SIE VOR DEM
EINFÄDELN ODER ÖLEN DEN
NETZSTECKER.

ATTENTION: RETIRER LA PRISE
PRINCIPALE AVANT L'ENFILAGE
OU LE HUILAGE.

CUIDADO: DESENCHUFE EL MOTOR
DE LA MAQUINA ANTES DE ENHEBRAR
Y ACEITAR LA MAQUINA.

OILING DIAGRAM
ÖLANLEITUNG
SCHEMA DE GRAISSAGE
DIAGRAMA DE LUBRIFICACION





Accessories Extra Send & Charge

Part No.

116	Single sided open jaw wrench size 9/32 in.
998A-61A	Single-phase safety transformer with handle, splashproof. Primary 220 volts, secondary 42 volts, 50-60 Hz power 250 VA. For style 2000F.
999-253	Grease tube (25 grams)
21225-4/4.4	Looper Gauge
21227DT	Needle height adjusting gauge
90191M1	Top lock spring balancer
95623C	Handle for hexagon socket bit 95623 CD
95623CD	Hexagon socket bit size .050 in. for looper holder screw 95207.
95626	Phillips screw driver for screws with cross recess

Accessoires Facturés en Supplément

No. de Pièce

116	Clé une Tête de 7.2 mm
998A-61A	Transformateur de sécurité monophasé avec poignée, anti-déflagrant. Primaire 220 volts, secondaire 42 volts, 50-60 périodes, puissance 250 VA. Pour style 2000F.
999-253	Tube de graisse (25 g)
21225-4/4.4	Calibre de boucleur
21227DT	Calibre de hauteur d'aiguille
90191M1	Autostat à blocage de ressort
95623C	Poignée pour clé droite six pans No. 95623CD du porte boucleur
95623CD	Clé droite six pans de 1,27 mm pour vis 95207 du porte boucleur
95626	Tournevis cruciforme

Zubehör gegen Extraberechnung

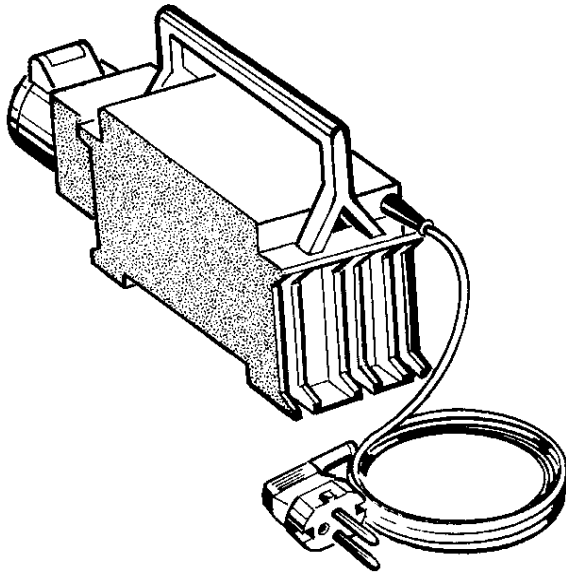
Teil-Nr.

116	Einmaulschlüssel SW 7,2
998A-61A	Einphasen-Sicherheitstransformator mit Tragegriff, spritzwassergeschützt. Primär 220 V, sekundär 42 V, 50-60 Hz, Leistung 250 VA. Für Maschine 2000F.
999-253	Fetttube (25 g)
21225-4/4.4	Greiferabstandslehre
21227DT	Nadelhöhen-Einstelllehre
90191M1	Federzugautostat
95623C	Griff für Schraubendreher-Einsatz 95623 CD
95623CD	Innensechskant-Steckeinsatz SW 1,27 für Greiferhalterschraube 95207
95626	Schraubendreher für Schrauben mit Kreuzloch

Accesorios Con Cargo Extra

No. de pieza

116	Llave de una boca, tamaño 7,2 mm
998A-61A	Transformador de seguridad monofásico con asa, impermeable al agua salpicada . Corriente primaria 220 voltios, corriente secundaria 42 voltios, 50-60 periodos, potencia 250 VA. Para el modelo 2000F.
999-253	Tubo de grasa (25 gramos)
21225-4/4.4	Galga del áncora
21227DT	Galga del ajuste de la altura de la aguja
90191M1	Polipasto
95623C	Mango para llave Allen No. 95623 CD
95623CD	Llave Allen de 1,27 mm, para tornillo sujeción del áncora No. 95207
95626	Destornillador para tornillos con agujeros cruzados



998A-61 A



21227 0T



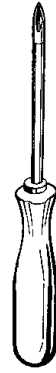
21225-4/4.4



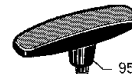
116



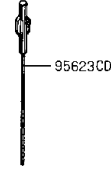
999-253



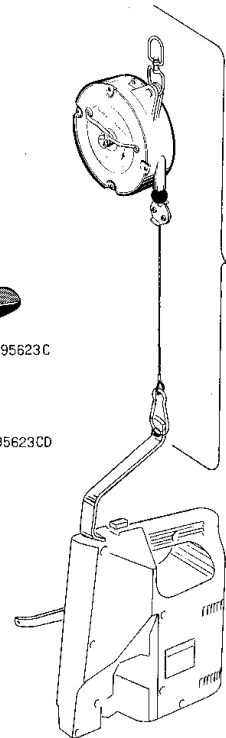
95626



95623C



95623CD



90191 M1

Subject to change without notice.
 Änderungen vorbehalten.
 Sous réserve de modifications.
 Nos reservamos el derecho a cambios.

Forth Edition Copyright 2000
 by
 Union Special Corporation Right in all Countries
 Printed in Germany

Vierte Auflage © 2000
 Weltweit beanspruchte Union Special Corporation
 Rechte
 gedruckt in Deutschland

Union Special Corporation
Corporate Office
One Union Special Plaza
Huntley, IL 60142
Phone: 847•669•5101
Fax: 847•669•4454

Union Special GmbH
European Distribution Center
Raiffeisenstrasse 3
D-71696 Möglingen, Germany
Tel: 49•07141•247•0
Fax: 49•07141•247•100

JUKICORPORATION
INTERNATIONAL SALES DIVISION
8-2-1, KOKURYO - CHO,
CHOFU-SHI, TOKYO 182, JAPAN
PHONE: 03(3430)4001~5
FAX: 03(3430)4909 . 4914 . 4984



JUKI
Union Special